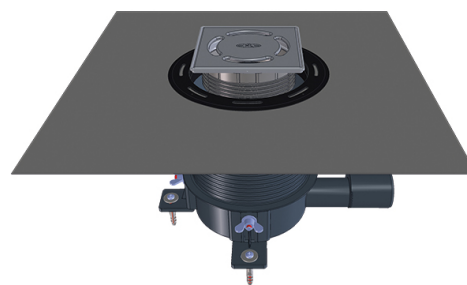
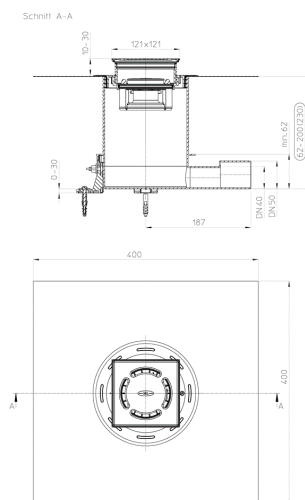


HL541

Wpust prysznicowy DN40/50 poziomy o regulowanej wysokości zabudowy 62-200mm z zestawem uszczelniającym i syfonem antyzapachowym



rysunek techniczny



DANE GŁÓWNE

części zamienne



HL037Pr.1E

Ruszt ze stali szlachetnej 115x115mm



HL0541.6e

Łapacz włosów

**HL2020**

Syfon antyzapachowy z łapaczem włosów do wpustu prysznicowego DN40/50 (HL541)

**HL0541.6e**

Łapacz włosów

**HL541k**

Korpus wpustu prysznicowego DN40/50 wraz z obudową ochronną na czas montażu, uchwytami montażowymi, szablonem i śrubami

akcesoria**HL0541.5e**

Kompletny zestaw uzupełniający do "PRIMUS-BLUE" wpustu prysznicowy: ruszt nierdzewny, zestaw izolacyjny, antyzapach, ramka Klick - klack i obudowa montażowa

**HL0541i**

Nasadka wpustu dla wklejenia płytki do wpustu HL541i

**HL3120**

Kratka ściekowa (V4A) 115x115mm "Quadra"

**HL3121**

Kratka ściekowa (V4A) 115x115mm "Seine"

**HL3122**

Kratka ze stali szlachetnej 115x115mm "Loire" (V4A)

**HL3123**

Kratka ściekowa (V4A) 115x115mm "Orinoko"

**HL3124**

Kratka ściekowa (V4A) 115x115mm "Nil"

**HL3125**

Kratka ściekowa (V4A) 115x115mm "Yukon"

**HL3127**

Kratka ściekowa ze stali szlachetnej (V4A) 115x115mm 'Primus Design'

**HL6200**

Matą dźwiękochłonna 500 x 500 mm

części wymienne**HL541i**

Wpust prysznicowy "Primus blue" z zestawem uszczelniającym i blokadą zapachów w wersji pod płytkę

**HL541Q**

Wpust prysznicowy "Primus blue" z zestawem uszczelniającym i blokadą zapachów w wersji z rusztem Quadra

DANE TECHNICZNE

materiał	PP/Edelstahl	wysokość zabudowy	62-200mm (Estrichoberkante)
średnica	DN40/50	nasada	Edelstahl V4A 10-30mm/121x121
przepustowość	0,50l/s	kratka ściekowa	Edelstahl V2A 115x115mm
waga	1,121	klasa obciążenia	K3 - 300kg
EAN	9003076048205	doptyw	
		normy	

OPIS OPAKOWANIA

karton

opakowanie ME	1 [ilość]
waga	1,29 [kg]
EAN/opakowanie	9003076048205
wysokość/szerokość/głębokość	220/190/290 [mm]
objętość	0,006402 [m ³]

paleta jednorazowa

opakowanie ME	128 [ilość]
waga	176 [kg]
EAN/opakowanie	
wysokość/szerokość/głębokość	1850/800/1200 [mm]
objętość	1,776 [m ³]

DOWNLOADS

PRINT	HL541_pr.tif	max.
WEB	HL541_B.jpg	640x480/300dpi
Foto Symbol	HL541_gr.jpg	150x150/72dpi
rysunek techniczny	HL541_1_b.pdf	pdf
CAD	HL541_2_b1.dxf	dxf
instrukcja montażu	Einbau_HL540-HL541.pdf	